



4G 工业路由器

使用说明书

型号：FW70

- 注意：**
1. 此型号设备支持 2.4G wifi，不支持 5.8G wifi
 2. 此型号设备支持单张 SIM 卡，不支持双 SIM 卡

深圳市兴盛世科技有限公司

官网：www.szxss.com

地址：深圳市龙岗区布吉镇南湾街道康正路 48 号莲塘工业园 2 号楼 4 楼（西面）

电话：400-678-8048

前言

FW70工业路由器可实现4G转有线、4G转wifi、有线转wifi;

支持有线/4G多网智能自动备份(自动切换到正常的网络)、可配置优先使用有线网络或4G网络;

基于稳定的工业设计, 可以实现365*24H不死机, 保证网络的可靠连接;

支持VPN功能, 可基于4G搭建私密可信的数据通路;

上网行为管理可以实现基于IP的域名过滤//IP过滤/MAC地址过滤/IP&MAC绑定/黑白名单等功能。

广泛应用于智能电网、智能交通、智能家居、金融、移动POS 终端、供应链自动化、工业自动化、智能建筑、消防、公共安全、环境保护、气象、数字化医疗、遥感勘测、军事、空间探索、农业、林业、水务、煤矿、石化、家庭、办公室等领域。

注意:

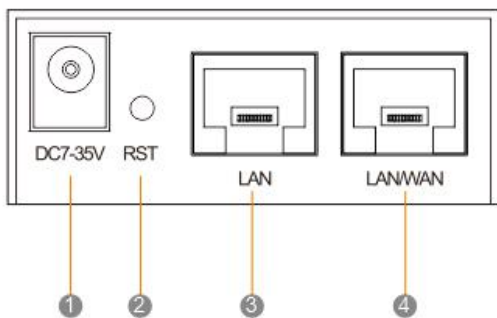
1. 配置 4G 工业路由器需要登录管理后台

管理后台 IP: 192.168.169.1 初始用户名: admin 初始密码: admin 。

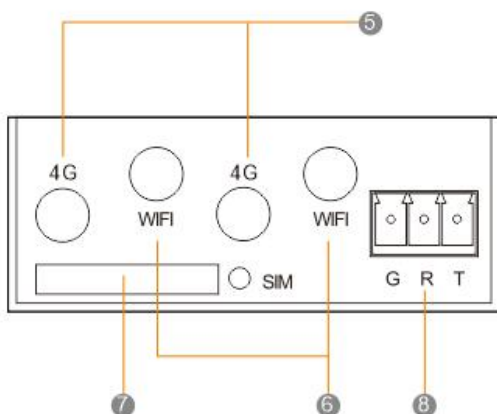
2. 当配置混乱时, 可长按复位键将设备恢复到出厂配置再进行配置;

3. 按照说明书步骤配置后可以把配置保存成文件; 导入配置文件可以恢复原来的配置。

FW70 设备接口说明

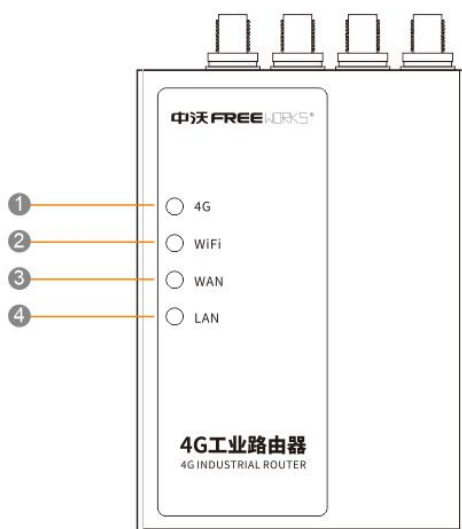


① 电源接口	DC7-35V, 带过压保护、过流保护
② RST复位	复位按键, 长按将设备恢复到出厂设置
③ LAN接口	10M/100M网口, 内置隔离保护
④ LAN/WAN接口	10M/100M网口, 支持网络在线检测, 和4G可智能备份切换; 可手动切换为LAN口 (禁用智能备份模式)



⑤ 4G	2根4G 天线接口, 标准SMA接口(内孔)
⑥ WIFI	2根2.4G wifi天线接口, 标准SMA接口(内孔)
⑦ SIM卡槽	SIM大卡卡槽, 和有线可智能备份切换
⑧ 串口(GRT)	DC7-35V, 带过压保护、过流保护

FW70 设备指示灯说明



① 4G灯 (4G)	不亮: 4G故障 红色常亮: 找不到SIM卡; 红色慢闪: 无法注册网络; 红色快闪: 4G拨号不成功 蓝色常亮: 4G信号强; 蓝色慢闪: 4G信号弱
② wifi灯(WiFi)	蓝色: 常亮——wifi工作正常
③ 网口灯(WAN)	蓝色: 慢闪——网口连接成功且工作正常
④ 网口灯(LAN)	蓝色: 慢闪——网口连接成功且工作正常

目录

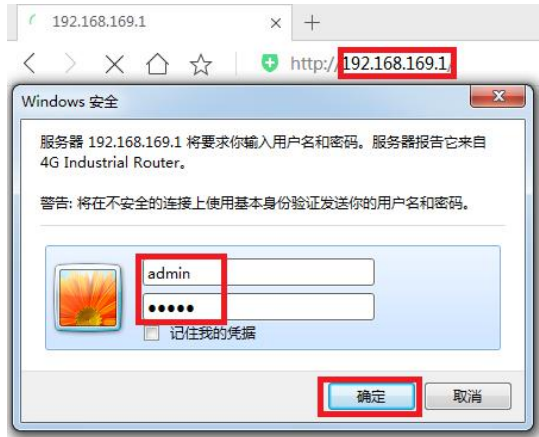
1. 登陆管理后台.....	6
2. 更改管理后台登陆密码.....	6
3. 2.4G wifi 参数更改.....	6
3.1 更改 wifi 名称、更改 wifi 信道、关闭 wifi、隐藏 wifi.....	6
3.2 更改 wifi 密码、加密方式.....	6
4. 4G 上网设置.....	7
5. 设备状态.....	7
5.1 4G 网络状态.....	7
5.2 有线网络状态.....	8
5.3 VPN 网络状态.....	9
5.4 软件版本、内存使用率.....	9
5.5 局域网网络状态（已连接客户端）.....	9
5.6 Wifi 状态.....	10
6. 重启设备.....	10
6.1 定时重启.....	10
6.2 手动重启.....	11
7. 软件升级（升级过程中不要断电）.....	11
8. 配置管理（建议使用 IE）.....	11
9. 恢复出厂设置.....	12
10. 语言设置.....	12
高级功能.....	12
11. 配置以太网/4G 备份.....	12
12. 设置 WAN 工作模式.....	13
12.1 动态 IP 地址.....	13

12.2 静态 IP.....	13
12.3 PPPOE (宽带)	13
12.4 4G.....	14
12.5 WiFi 中继.....	14
12.6 AP 模式 (IP 由上级路由分配)	14
13. VPN 设置.....	14
13.1 PPTP.....	14
13.2 L2TP.....	15
14. 更改设备管理 IP.....	15
15. MAC 地址克隆.....	15
16. DHCP 服务器.....	16
17. 上网行为管理.....	16
17.1 组设置.....	16
17.2 时间设置.....	17
17.3 IP 过滤.....	18
17.4 域名过滤.....	18
17.5 MAC 地址过滤.....	19
17.6 IP 和 MAC 地址绑定.....	19
17.7 2.4G MAC 地址过滤.....	20
18. 访问路由器.....	20
18.1 DDNS 配置.....	20
18.2 端口映射.....	21
18.3 UPnP 设置.....	21
18.4 DMZ 设置.....	21

1. 登陆管理后台

1.1 使用手机或电脑通过 wifi 或有线连接设备

1.2 打开浏览器，在地址栏输入 192.168.169.1 后回车；弹出的界面输入用户名、密码即可（默认用户名和密码都为 admin）。（注意：如果登录不成功，请清除浏览器缓存重新操作）



2. 更改管理后台登陆密码



3. 2.4G wifi 参数更改

3.1 更改 wifi 名称、更改 wifi 信道、关闭 wifi、隐藏 wifi



3.2 更改 wifi 密码、加密方式

设置	无线-2.4G	无线-5G	服务	安全	访问限制
基本设置	无线安全	MAC过滤	高级设置		
安全设置 w10					
安全设置					
安全模式	WPA-PSK/WPA2-PSK		加密方式		
WPA加密类型	<input checked="" type="radio"/> 自动 <input type="radio"/> TKIP <input type="radio"/> AES				
密钥更新时间	3600	秒			
WPA共享密钥	12345678		wifi密码		
		保存设置	取消改动		

4. 4G 上网设置

设备默认工作在多网络备份模式，如果使用的 SIM 卡没有特殊 APN 不需要做任何设置，插卡就可以使用。

如果使用的 SIM 卡有专用 APN 按照下图进行配置（用户名、密码一般填 card）：

4G卡1配置	
APN名称	<input type="text"/>
用户名	<input type="text"/>
密码	<input type="text"/>
4G卡2配置	
APN名称	<input type="text"/>
用户名	<input type="text"/>
密码	<input type="text"/>

5. 设备状态

5.1 4G 网络状态

设置	无线-2.4G	无线-5G	服务	安全	访问限制	NAT / QoS	管理	状态
路由器	局域网	无线	4G网络信息					
LTE WAN信息								
连接类型	DHCP(连接成功)							
IP地址	10.27.41.99							
子网掩码	255.255.255.248							
网关	10.27.41.100							
首选域名地址	202.96.134.33							
备选域名地址	202.96.128.166							

设置	无线-2.4G	无线-5G	服务	安全	访问限制	NAT / QoS	管理	状态
路由器	局域网	无线	4G网络信息					
4G网络信息								
4G网络信息								
CARD	第一张卡							
注册状态	已注册							
SIM状态	SIM Ready							
信号强度	31/32							
IMEI	^IMEI: 357621097635058							
IMSI	460110439353098							
ICCID	+ICCID: 89860318147521924008							
4G网络信息								
CARD	第二张卡							
注册状态	已注册							
SIM状态	SIM Ready							
信号强度	28/32							
IMEI	^IMEI: 357621097635058							
IMSI	460011598618604							
ICCID	+ICCID: 89860115817028340388							

5.2 有线网络状态

设置	无线-2.4G	无线-5G	服务	安全	访问限制	NAT / QoS	管理	状态
路由器	局域网	无线	4G网络信息					
WAN信息								
连接类型	DHCP(连接成功)							
IP地址	192.168.169.150							
子网掩码	255.255.255.0							
网关	192.168.169.1							
首选域名地址	192.168.169.1							
备选域名地址	0.0.0.0							
保持时间	00:00:56							
DHCP 释放 DHCP 更新								

5.3 VPN 网络状态

设置	无线-2.4G	无线-5G	服务	安全	访问限制	NAT / QoS	管理	状态
路由器	局域网	无线	4G网络信息					
VPN WAN信息								
VPN Status	PPTP(连接成功)							
IP地址	192.168.214.233							
网关	192.168.215.228							
首选域名地址	114.114.114.114							
备选域名地址	114.114.114.114							

5.4 软件版本、内存使用率

设置	无线-2.4G	无线-5G	服务	安全	访问限制	NAT / QoS	管理	状态
路由器	局域网	无线	4G网络信息					
路由器								
系统信息								
CPU型号	Cores MIPS chip rev 600MHZ							
内存大小	64MB							
设备型号	4G Industrial Router							
软件版本	M101/M301/M301_V1.0-0517							
运行时间	0 00:10:10							
内存使用率	70%							

5.5 局域网网络状态 (已连接客户端)

设置	无线-2.4G	无线-5G	服务	安全	访问限制	NAT / QoS	管理	状态
路由器	局域网	无线	4G网络信息					
局域网								
局域网								
MAC地址	A2:E4:03:FF:FF:FE							
IP地址	192.168.169.1							
子网掩码	255.255.255.0							
DHCP服务器	已启用							
起始IP地址	192.168.169.150							
结束IP地址	192.168.169.200							

设置 无线-2.4G 无线-5G 服务 安全 访问限制 NAT / QoS 管理 状态

路由器 局域网 无线 4G网络信息

局域网

帮助

MAC地址, 路由器本地有

IP地址, 路由器IP地址.

子网掩码, 路由器的子网掩

DHCP服务器, 路由器的C

MAC地址 A2:E4:03:FF:FF:FE

IP地址 192.168.169.1

子网掩码 255.255.255.0

DHCP服务器 已启用

起始IP地址 192.168.169.150

结束IP地址 192.168.169.200

DHCP 客户端列表

DHCP Clients Table

DHCP动态分配表

DHCP服务器IP地址: 192.168.169.1 刷新

客户端主机名	IP地址	MAC地址	租约时间
admin-PC	192.168.169.152	08:10:78:18:74:32	00:03:48
PC-20120802REZD	192.168.169.151	14:CF:92:D5:D3:92	00:03:51

5.6 Wifi 状态

设置 无线-2.4G 无线-5G 服务 安全 访问限制 NAT / QoS 管理 状态

路由器 局域网 无线 4G网络信息

无线

无线-2.4G

MAC地址 A2:E4:B9:03:0E:FE

模式 802.11b/g/n mixed

DHCP服务器 已启用

信道 0 0表示信道自动选择

加密 WPAPSKWPA2PSK

无线-5G

MAC地址 78:FF:FF:FF:FF:FF

模式 802.11A/AN/AC mixed

DHCP服务器 已启用

信道 161

加密 WPAPSKWPA2PSK

6. 重启设备

6.1 定时重启

比如设置 60 分钟，也就是设备开机后隔 1 个小时会自动重启

设置	无线-2.4G	无线-5G	服务	安全	访问限制	NAT / QoS	管理
设备管理	恢复出厂值	重启	软件升级	配置管理			

设备管理

登录密码

帐号:

原始密码:

登录密码:

确认密码:

系统重启

系统重启: 分钟后重新启动(0-停用该功能)

保存设置后设备会重启

6.2 手动重启

设置	无线-2.4G	无线-5G	服务	安全	访问限制	NAT / QoS	管理
设备管理	恢复出厂值	重启	软件升级	配置管理			

重启

重启

重启系统: 是 不

7. 软件升级 (升级过程中不要断电)

设置	无线-2.4G	无线-5G	服务	安全	访问限制	NAT / QoS	管理
设备管理	恢复出厂值	重启	软件升级	配置管理			

软件升级

软件升级

警告: 软件升级可能需要几分钟,请勿关电源或者按恢复出厂值按钮.

8. 配置管理 (建议使用 IE)



9. 恢复出厂设置

恢复出厂设置前建议保存配置，恢复可以通过导入配置文件恢复到原来的配置。



10. 语言设置



高级功能

11. 配置以太网/4G 备份

设备出厂默认工作在以太网/4G 备份模式，最多可支持 2 路 4G 和 1 路有线；

以太网优先：有线网络正常，设备先选择有线网络使用，当有线网络故障且 4G 网络正常时，设备会自动切换到 4G 网络（第 1 张 4G 卡网络正常就优先使用，否则切换到第 2 张 4G 卡）；

4G 优先：4G 网络正常（第 1 张 4G 卡网络正常就优先使用，否则切换到第 2 张 4G 卡），设备先选择 4G 网络使用，当两张 4G 卡网络都出故障且有线网络正常时，设备会自动切换到有线网络。

备份模式禁用时只能手动选择上网方式。

WAN设置

语言设置
语言选择

以太网/4G备份
以太网/4G备份 禁用 以太网优先 4G优先 **默认4G优先**

断线检测DNS地址

以太网检测DNS地址 **两个IP地址必须不一样，一般不需要更改**

如果使用专网 SIM 卡,DNS 地址更改请咨询技术支持

12. 设置 WAN 工作模式

设备默认工作在以太网/4G 备份，手动设置 WAN 工作模式必须禁用以太网/4G 备份。

设置 无线-2.4G 无线-5G 服务 安全 访问限制

基本设置 动态DNS (DDNS) MAC地址克隆 高级路由

WAN连接类型

连接类型

选项设置

路由器名称

- 动态IP地址
- 静态IP
- PPPoE
- WiFi中继
- 4G
- AP模式

12.1 动态 IP 地址

WAN连接类型

连接类型

12.2 静态 IP

WAN连接类型

连接类型

选项设置

因特IP地址	<input type="text" value="192"/>	<input type="text" value="168"/>	<input type="text" value="169"/>	<input type="text" value="166"/> 和上级路由同一个网段
子网掩码	<input type="text" value="255"/>	<input type="text" value="255"/>	<input type="text" value="255"/>	<input type="text" value="0"/>
网关	<input type="text" value="192"/>	<input type="text" value="168"/>	<input type="text" value="169"/>	<input type="text" value="1"/> 上级路由网关IP
首选域名地址	<input type="text" value="192"/>	<input type="text" value="168"/>	<input type="text" value="169"/>	<input type="text" value="1"/>
备选域名地址	<input type="text" value="0"/>	<input type="text" value="0"/>	<input type="text" value="0"/>	<input type="text" value="0"/>

12.3 PPPOE (宽带)

WAN连接类型

连接类型 PPPoE

选项设置

用户名 18681590736@16900.gd 宽带账号

密码 12345678 宽带密码

MTU 1492

服务名称

按需连接：最大空闲时间 300 分钟。

保持连接：重拨间隔 30 秒。

12.4 4G

WAN连接类型

连接类型 4G

选项设置 非特殊SIM卡APN/用户名/密码默认不填

APN名称

用户名

密码

WAN桥接LAN 禁止 启用

启动后WAN口可以当做LAN口

12.5 WiFi 中继

可以选择是否关闭 DHCP，如果关闭 DHCP 连接到路由器上的电脑手机等的 IP 由上级路由分配。

WAN连接类型

连接类型 WiFi中继

选项设置

热点SSID SmartRouter-8876 搜索WiFi

热点信道 1

认证模式 WPA2PSK

加密模式 AES

频道绑定 ABOVE

密钥 12345678

12.6 AP 模式 (IP 由上级路由分配)

WAN连接类型

连接类型 AP模式

13. VPN 设置

7.1 PPTP

设置	无线-2.4G	无线-5G	服务	安全	访问限制	NAT / QoS	管理	状态
基本设置	动态DNS (DDNS)	MAC地址克隆	高级路由	VPN	AT指令			
VPN网络设置								
VPN配置								
VPN	PPTP							
PPTP服务器地址	vpn.s-water.cn		VPN服务器域名或IP					
PPTP加密	<input type="radio"/> 无加密 <input checked="" type="radio"/> 有状态加密 <input type="radio"/> 无状态加密							
用户名	zwtest02							
密码	zwtest							
MTU	1400							
				保存设置	取消改动			

7.2 L2TP

设置	无线-2.4G	无线-5G	服务	安全	访问限制	NAT / QoS	管理
基本设置	动态DNS (DDNS)	MAC地址克隆	高级路由	VPN	AT指令		
VPN网络设置							
VPN配置							
VPN	L2TP						
L2TP服务器地址	vpn.s-water.cn		VPN服务器域名或IP				
用户名	zwtest						
密码	zwtest02						
MTU	1400						
				保存设置	取消改动		

14. 更改设备管理 IP

设置	无线-2.4G	无线-5G	服务	安全	访问限制		
基本设置	动态DNS (DDNS)	MAC地址克隆	高级路由				
网络设置							
本地IP地址	192	.	168	.	169	.	1
子网掩码	255.255.255.0					▼	

15. MAC 地址克隆

MAC 地址克隆可以让上级路由认为 4G 路由是一台电脑

设置	无线-2.4G	无线-5G	服务	安全	访问限制	NAT / QoS	管理	状态
基本设置	动态DNS (DDNS)	MAC地址克隆	高级路由	VPN	AT指令			

MAC克隆

MAC克隆

启用 禁止

用户自定义 : : : : :

16. DHCP 服务器

更改起始 IP 地址和限制连接到设备的人数

网络地址

DHCP服务器 启用 禁止

开始IP地址 192.168.169.150 连接到路由器的设备从这个IP开始分配

DHCP最大用户数 51 路由器允许分配IP为192.168.169.150-192.168.169.200

IP地址范围 总共50个IP

客户端租约时间 分钟 (0 表示一天)

静态DNS 启用 禁止

首选域名地址 . . .

备选域名地址 . . .

WINS . . .

17. 上网行为管理

访问控制和域名过滤功能需要需要先加组和时间。

17.1 组设置

设置 无线-2.4G 无线-5G 服务 安全 访问限制 NAT / QoS 管理 状态

组设置 时间设置 访问控制 域名过滤 MAC过滤 IP/MAC绑定

组设置

时间设置

组名称: z001

起始地址: 192 . 168 . 169 . 150 IP要在DHCP分配范围内

结束地址: 192 . 168 . 169 . 160

更新

组列表: z001,192.168.169.150,192.168.169.160,0

删除 删除全部 添加新项

保存设置 取消改动

17.2 时间设置

时间设置

时间设置

时间名称: T001

时间单元	类型	开始时间	结束时间
一	每天	00:00	23:59
二		00:00	23:59
三		00:00	23:59
四		00:00	23:59
五		00:00	23:59
六		00:00	23:59

更新

时间列表: T001,0;0:00:00;23:59,0

删除 删除全部 添加新项

保存设置 取消改动

17.3 IP 过滤

组设置 时间设置 访问控制 域名过滤 MAC过滤 IP/MAC绑定

访问控制

访问控制

时间名称: Y003

组选择: z001 192.168.168 ~ 192.168.168

过滤类型: IP过滤

协议: TCP

服务选择: Select

目的端口: 1 ~ 65535

目的IP: [] ~ []

应用名: []

插入位置: []

动作: 禁止

时间选择: T001

启用:

更新

访问控制列表

Y001,z001,2,1,2,T001,1
Y002,192.168.169.152;192.168.169.152,2,1,2,T001,1
Y003,z001,1,1,1,65535,,,2,T001,1

删除 删除全部 添加新项

保存设置 取消改动

17.4 域名过滤

组设置 时间设置 访问控制 域名过滤 MAC过滤 IP/MAC绑定

域名过滤

域名过滤

域名过滤: 启用 禁止

访问模式: 仅允许 仅禁止

名称: ym001

选择组: z001 192.168.111 ~ 192.168.111

域名地址: www.sohu.com

时间选择: t001

更新

域名过滤列表

ym001,z001,www.sohu.com,t001

删除 删除全部 添加新项

保存设置 取消改动

17.5 MAC 地址过滤

下拉框中选择想要过滤的 MAC 地址，“更新”-保存设置后生效。



设置 无线-2.4G 无线-5G 服务 安全 访问限制 NAT / QoS 管理 状态

组设置 时间设置 访问控制 域名过滤 MAC过滤 IP/MAC绑定

MAC过滤

MAC过滤 启用 禁止

控制模式 仅禁止 仅允许

MAC地址 08:10:78:18:74:32

用户名 yy

MAC选择 请选择... ▼

启用

更新

MAC地址过滤列表

08:10:78:18:74:32,yy,1

删除 删除全部 添加新项

保存设置 取消改动

17.6 IP 和 MAC 地址绑定

IP 和 MAC 地址绑定后如果想要取消某个绑定的 IP 只能通过恢复出厂设置；全部取消绑定的 IP 可以禁用绑定功能。



设置 无线-2.4G 无线-5G 服务 安全 访问限制 NAT / QoS 管理 状态

组设置 时间设置 访问控制 域名过滤 MAC过滤 IP/MAC绑定

IP/MAC绑定

IP/MAC绑定 启用 禁止

已绑定IP/MAC 允许更改IP地址 禁止更改IP地址

未绑定IP/MAC 允许通过 禁止通过

手动绑定

IP地址 192.168.169.151

MAC地址 14:cf:92:d5:d3:92

用户名 192.168.169.151

启用

更新

输入想要绑定的IP和MAC，点击“更新”-“保存设置”可将指定IP绑定MAC

动态ARP表

192.168.169.151;14:cf:92:d5:d3:92
192.168.169.150;08:10:78:18:74:32

在这个框里的IP和MAC就没有绑定

导入 全部添加 搜索新IP

保存设置 取消改动

17.7 2.4G MAC 地址过滤

设置 无线-2.4G 无线-5G 服务 安全 访问限制 NAT / QoS 管理

基本设置 无线安全 **MAC过滤** 高级设置

MAC过滤

MAC过滤 禁止

仅禁止 仅禁止 无线过滤列表中的MAC地址访问

仅允许 仅允许无线过滤列表中的MAC地址访问

MAC地址

用户名

无线过滤MAC列表

08:10:78:18:74:32;yy

17.8 5.8G MAC 地址过滤

设置 无线-2.4G 无线-5G 服务 安全 访问限制 NAT / QoS 管理

基本设置 无线安全 **MAC过滤** 高级设置

MAC过滤

MAC过滤 禁止

仅禁止 仅禁止 无线过滤列表中的MAC地址访问

仅允许 仅允许无线过滤列表中的MAC地址访问

MAC地址

用户名

无线过滤MAC列表

08:10:78:18:74:32;yy

18. 访问路由器

13.1 DDNS 配置

DDNS 只是起到域名解析的作用，想要通过 DDNS 实现远程访问，想要路由器能够获取到公网 IP，是否是公网 IP 可以登陆 www.ip38.com 查询。

The screenshot shows the DDNS configuration page in a router's web interface. The page has a top navigation bar with tabs for '设置', '无线-2.4G', '无线-5G', '服务', '安全', '访问限制', and 'NAT'. Below this is a sub-navigation bar with tabs for '基本设置', '动态DNS (DDNS)', 'MAC地址克隆', '高级路由', and 'VPN'. The main content area is titled '动态域名系统(DDNS)'. Under the 'DDNS' section, there are several fields: 'DDNS 服务' is a dropdown menu with 'dyndns.org' selected and highlighted by a red box; '用户名', '密码', and '主机名' are empty text input fields; '因特IP地址' is a text input field containing '0.0.0.0'; and '状态' is a text label showing 'DDNS地址更新失败'. At the bottom of the page, there are two buttons: '保存设置' and '取消改动'.

13.2 端口映射

The screenshot shows the Port Mapping configuration page in a router's web interface. The page has a top navigation bar with tabs for '设置', '无线-2.4G', '无线-5G', '服务', '安全', '访问限制', 'NAT / QoS', and '管理'. Below this is a sub-navigation bar with tabs for '端口映射', 'UPnP 设置', 'DMZ 设置', and 'QoS 设置'. The main content area is titled '端口映射'. Under the '端口映射' section, there are several fields: '服务列表' is a dropdown menu with 'WEB(80)' selected; '用户名' is a text input field containing 'WEB'; '外部端口' and '内部端口' are text input fields, both containing '80'; '映射服务器IP地址' is a text input field containing '192.168.169.1'; 'WAN接口' is a dropdown menu with 'WAN1' selected; and '启用' is a checked checkbox. Below these fields is a '更新' button. At the bottom of the page, there are two buttons: '保存设置' and '取消改动'. The '端口映射配置列表' section shows a table with one entry: 'WEB,80-80,80-80,192.168.169.1,1,1'. Below the table are three buttons: '删除', '删除全部', and '添加新项'.

13.3 UPnP 设置

The screenshot shows the 'UPnP 设置' (UPnP Settings) page. At the top, there is a navigation bar with tabs for '设置', '无线-2.4G', '无线-5G', '服务', '安全', '访问限制', and 'NAT / QoS'. Below this, there are sub-tabs for '端口映射', 'UPnP 设置', 'DMZ 设置', and 'QoS 设置'. The main content area is titled 'UPnP 设置' and contains the following fields:

- 'UPnP服务' (UPnP Service) with radio buttons for '启用' (Enabled) and '禁止' (Disabled). The '启用' option is selected.
- 'WAN接口' (WAN Interface) with a dropdown menu showing 'WAN1'.
- 'UPnP映射表' (UPnP Mapping Table) with an empty table area.

At the bottom of the page, there are two buttons: '保存设置' (Save Settings) and '取消改动' (Cancel Changes).

13.4 DMZ 设置

The screenshot shows the 'DMZ 设置' (DMZ Settings) page. It features the same top navigation bar as the previous page. The sub-tabs are '端口映射', 'UPnP 设置', 'DMZ 设置', and 'QoS 设置'. The main content area is titled 'DMZ 设置' and contains the following fields:

- 'DMZ设置' (DMZ Settings) with radio buttons for '启用' (Enabled) and '禁止' (Disabled). The '启用' option is selected.
- 'DMZ IP地址' (DMZ IP Address) with a text input field containing '192.168.169.152'. A red annotation '开放DMZ的设备IP' (IP address of the device to be opened for DMZ) points to the input field.

At the bottom of the page, there are two buttons: '保存设置' (Save Settings) and '取消改动' (Cancel Changes).